

**ООО "САЛЬСКСЕЛЬМАШ"**  
**Упаковочный лист КУН 2000.032 УЛ**  
**КОММУНАЛЬНЫЙ ОТВАЛ КУН-2000-30**  
**на погрузчики КУН-2000, КУН-1500**

Место № 52/30 КУН-2000

Масса \_\_\_\_\_ кг  
 (брутто)

Ящик с демонтированными деталями и ЗИП  
 (чертёж упаковки КУН 2000.25.150СБ)

Обозначение сб.единицы или детали, стандартов или других документов	Наименование сб. единицы или детали	Кол-во	Примечание
1	2	3	4
РВД 10.01.220.01	Рукав высокого давления	1	L= 0,9 м
РВД 10.01.100	Рукав высокого давления	1	L= 1,2 м
СНУ-550.18.170	Ось	1	
КО 08.000	Фиксатор	1	
БД 00.00.03	Палец	1	
ГЦ 80.40.200.000ШС (500)	Гидроцилиндр	1	
	Мешочек п/п с деталями и болтокрепежом	1	Упаковочный лист КУН 2000.033 УЛ
КУН 2000.026 КВ	Комплектовочная ведомость	1	Завернуть в п/э пакет 250x360
КУН 2000.032 УЛ	Упаковочный лист	1	
КУН 2000.033 УЛ	Упаковочный лист	1	
КУН 2000.024 ТО	Тех. описание	1	

**ООО "САЛЬСКСЕЛЬМАШ"**  
**Упаковочный лист КУН 2000.033 УЛ**  
**КОММУНАЛЬНЫЙ ОТВАЛ КУН-2000-30**  
**на погрузчики КУН-2000, КУН-1500**

Мешочек полипропиленовый ГОСТ 12302 Тип-1 с деталями и болтокрепежом

Обозначение сб.единицы или детали, стандартов или других документов	Наименование сб. единицы или детали	Кол-во	Примечание
1	2	3	4
КО 00.801	Втулка	2	
КУН 00.623Б	Шплинт пружинный	3	
ГОСТ 397-79	Шплинт 5x63	1	
КУН 2000.00.005	Кольцо резиновое	6	Упаковать в п/э пакет с зажимом + вкладыш

Упаковщик № \_\_\_\_\_ (подпись)

Контролер № \_\_\_\_\_ (подпись)

« \_\_\_\_\_ » \_\_\_\_\_ 20 \_\_\_\_ г.

*ООО "САЛЬСКСЕЛЬМАШ"*  
**КОМПЛЕКТОВОЧНАЯ ВЕДОМОСТЬ КУН 2000.026 КВ**  
**КОММУНАЛЬНЫЙ ОТВАЛ КУН-2000-30**  
**на погрузчики КУН-2000, КУН-1500**

Обозначение упаковочного места.	Обозначение изделия сбор. ед. детали, стандартов и др. документов	Наименование изделия, сборочной ед. детали.	Вид упаков. места	Исполнения		Примечание, чертеж упаковки
				КУН-2000-30Д	КУН-2000-30	
<b>1/9Ч АКК-2,5</b>	<b>Упаковка отвала</b>		Сборка	1	1	КО 14.010СБ
	КО 01.000Ч СБ	Отвал		1	1	
	КО 14.000 СБ	Ось		1	1	
	КУН 00.623Б	Шплинт пружинный		1	1	
	КО 00.021	Скребок		5	5	
	КО 00.022Ч	Пластина		5	5	
	ГОСТ5915-70	ГайкаМ12-6Н.5.019		20	20	
	ГОСТ 7798-70	Болт М12-6gx 70		20	20	
<b>51/30 КУН-2000</b>	<b>Упаковка рамы</b>		Сборка	1	1	КУН 2000.25.140СБ
	КУН 2000.30.010	Рама		1	1	
<b>52/30 КУН-2000</b>	<b>Ящик с демонтированными деталями и ЗИП</b>		Ящик пластм.	1	1	КУН 2000.25.150СБ
	Комплектовочная ведомость КУН 2000.026 КВ		Ящик пластм.	1	1	
	Упаковочный лист КУН 2000.032 УЛ			1	1	
	Упаковочный лист КУН 2000.033 УЛ			1	1	
	Тех. описание КУН 2000.024 ТО			1	1	
<b>30/30 КУН-2000</b>	<b>Упаковка гидравлики (демантированных деталей и РВД)</b>		Мешок	1		
	Комплектовочная ведомость КУН 2000.009 КВ		п/э пакет	1		Завернуть в п/э пакет
	Тех. описание гидравлики КУН 2000.012 ТО			1		
<b>20/25 ПБМ-800</b>	<b>Упаковка гидравлических трубок</b>		Связка		1	
<b>29/30 КУН-2000</b>	<b>Упаковка демантированных деталей и РВД</b>		Мешок		1	
	Комплектовочная ведомость КУН 2000.010 КВ		п/э пакет		1	Завернуть в п/э пакет
	Упаковочный лист КУН 2000.013 УЛ				1	
	Тех. описание гидравлики КУН 2000.013 ТО				1	

Упаковщик № \_\_\_\_\_ (подпись)

Контролер № \_\_\_\_\_ (подпись)

" \_\_\_\_\_ " \_\_\_\_\_ 20 г.

ООО "САЛЬСКСЕЛЬМАШ"  
Техническое описание КУН 2000.024 ТО  
КОММУНАЛЬНЫЙ ОТВАЛ КУН-2000-30  
на погрузчики КУН-2000, КУН-1500

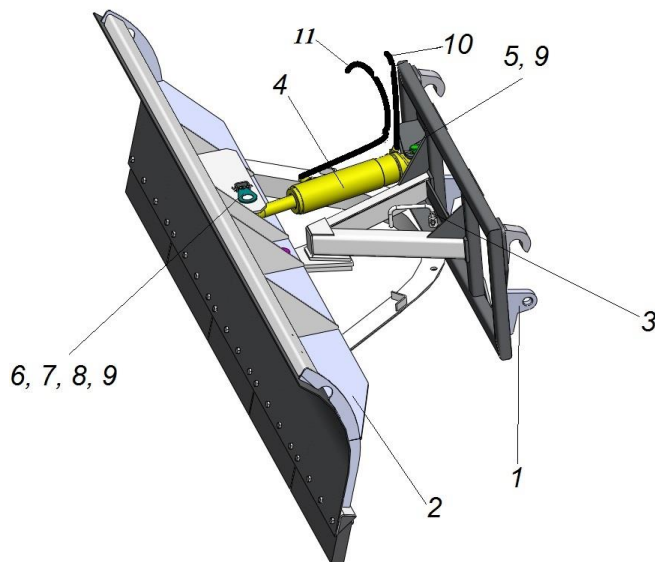


Рис. 1.

1-рама, 2-отвал, 3-фиксатор, 4- гидроцилиндр, 5-палец, 6-ось, 7-втулка, 8-шплинт пружинный, 9- шплинт 5x63, 10-РВД (L=0,9м), 11-РВД(L=1,2м).

Коммунальный отвал шириной захвата 2,5 м навешивается на погрузчики КУН-2000, КУН-1500 при помощи рамки. Коммунальный отвал предназначен для сгребания свежесвыпавшего уплотненного снега на улицах, дорогах и тротуаров шириной 3 м.

Не допускается применение отвала для расчистки поверхностей со слежавшимися, смерзшимися твердыми предметами (камень, щебень и т.д.), требующее значительных усилий.

При работе, плужный отвал сдвигает снег с очищаемой поверхности вперед (при установке отвала под прямым углом к продольной оси машины) или вперед и в сторону (при установке отвала под углом). При этом необходимо зафиксировать отвал с рамкой фиксатором поз.3.

При навеске коммунального отвала на погрузчик КУН-2000-0Д, КУН-1500-0Д (с джойстиком) использовать гидравлику уп. место 30/30 КУН-2000 (исполнение КУН-2000-30Д).

При навеске коммунального отвала на погрузчик КУН-2000-0, КУН-1500-0 (без джойстика) использовать гидравлику уп. места 20/25 ПБМ 800 и 29/30 КУН-2000 (исполнение КУН-2000-30).

**ВНИМАНИЕ!** Перед монтажом гидросистемы установить кольцо резиновое КУН 2000.00.005 на всех резьбовых соединениях, где имеется ниппель с канавкой + гайка накидная. (см. эскиз)

